

地番	65-21	地積測量図
土地の所在	石巻市大街道南四丁目	

座標求積表

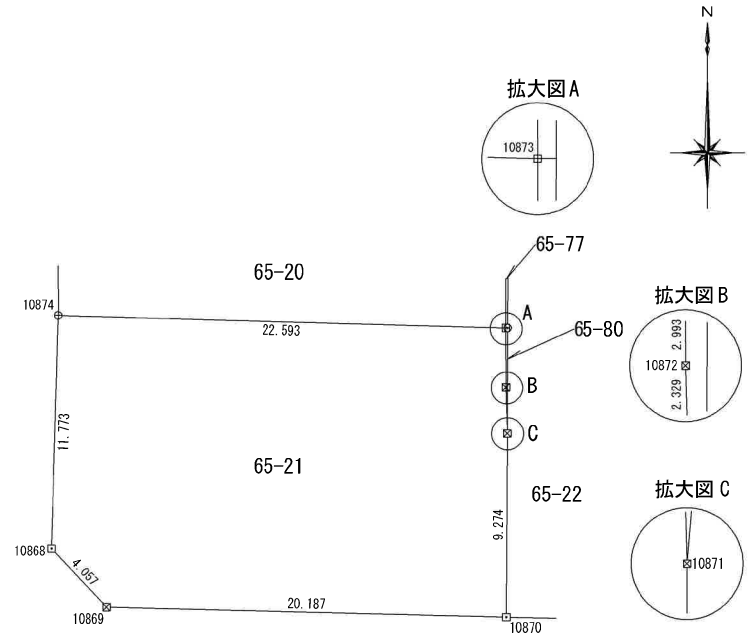
地番	65-21			
測点	Xn	Yn	(Xn+1 - Xn-1)Yn	距離
10874	-174660.510	38829.610	432290.048130	22.593
10873	-174661.145	38852.195	-140955.763460	2.993
10872	-174664.138	38852.206	-206771.440332	2.329
10871	-174666.467	38852.270	-450802.888810	9.274
10870	-174675.741	38852.222	-340772.839162	20.187
10869	-174675.238	38832.041	134475.357983	4.057
10868	-174672.278	38829.266	571877.429648	11.773
		倍面積	-660.096003	
		面積	330.0480015	
		地積	330.04	m ²

基準点座標一覧表

測地系	世界測地系(2011)			備考
	測点名	X座標	Y座標	
R4-203	-174439.109	38865.977	法務局2級基準点	
3D003	-174674.088	38977.961	3級基準点	
10B87	-174679.834	38809.319	街区多角点	
C256	-174630.849	38805.458	法務局4級基準点	
C272	-174682.071	38867.046	法務局4級基準点	
C294	-174680.610	38839.379	法務局4級基準点	

10B87
△

C294
△



境界標の種類	
田	コンクリート杭
石	杭
⊗	プラスチック杭
□	金属標
⊕	金属鉄
○	計算点

測量年月日 令和 5年 9月 30日 平面直角座標系 第X系

作業機関	(令和 5年 10月 31日作成)	計画機関	縮尺 1 / 250
------	-------------------	------	------------



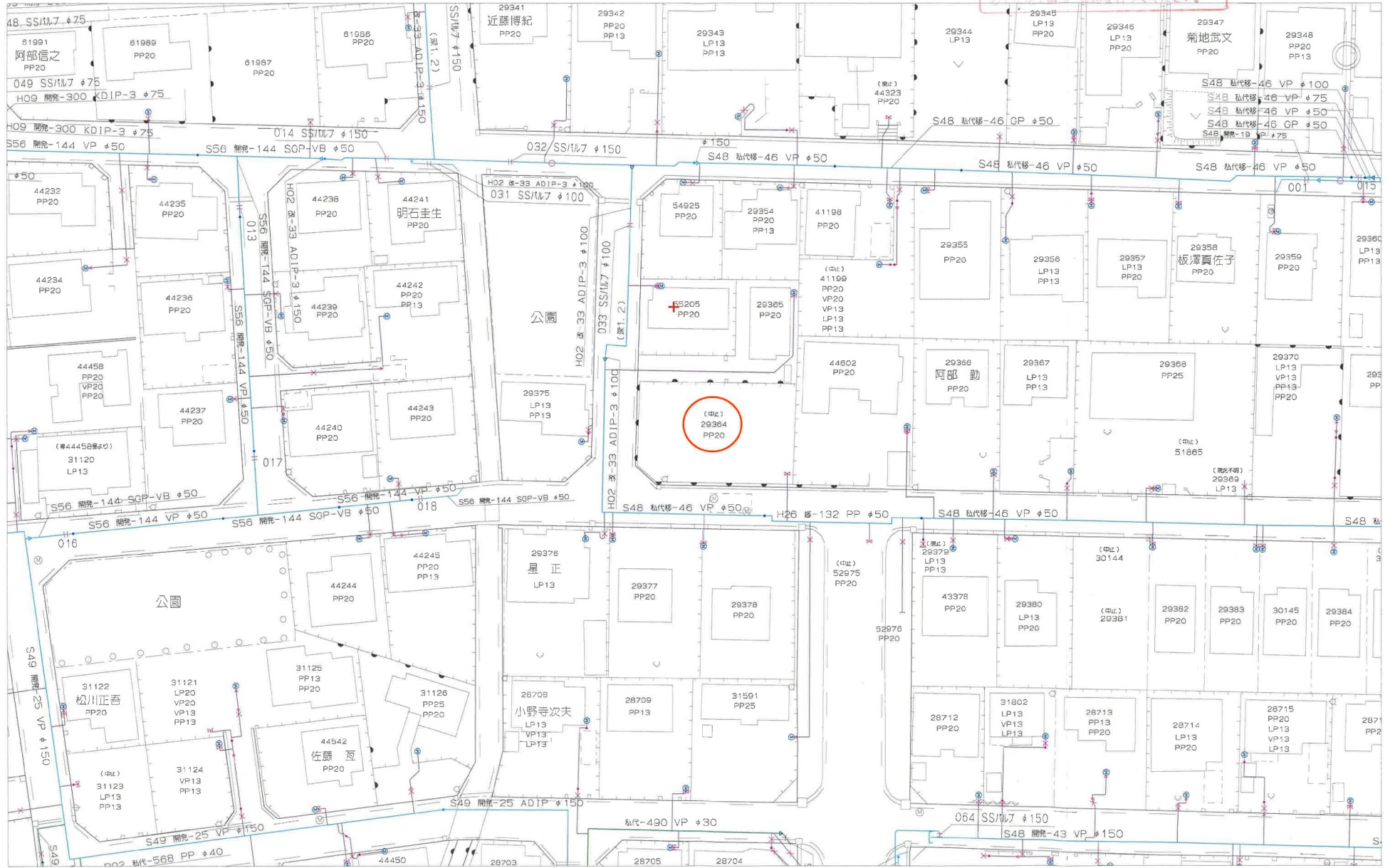
+38778.268 (座標値種別：測量成果)

地番区域見出
大街道南
4丁目

請求部	所在	石巻市大街道南四丁目				地番	65番21			
出力縮尺	1/500	精度区分	甲一	座標系番号又は記号	X	分類	地図(法第14条第1項)		種類	法務局作成地図
作成年月日	令和6年1月31日			備付年月日(原図)	令和6年2月16日			補記事項		

上水道配管図・給水戸番図台帳

参考資料
資料内容の取扱いに留意する必要がありますので
必ず見地で読み・確認を行ってください。



公園 1
69

築山自転車歩道線
高橋悦郎

大街道南四丁目2号線

101396

U0.29 (0.46)

101396 大街道南四丁目2号線

U0.29 (0.46)

阿部

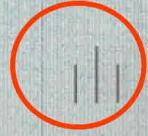
24

23

3.50

9.00

25



101746 番谷地之垣附線

U0.30 (0.50)

U0.50 (0.70)

U0.50 (0.70)

U0.50 (0.70)

U0.50 (0.70)

4.90
(5.90)

0020

0010

0060

0056

3.50

8.00
(16.00)

3.50

U0.29 (0.46)

U0.5 (0.9)

U0.29 (0.46)

U0.29 (0.46)

U0.29 (0.46)

101382 大街道南四-築山三丁目2号線

29

0070

1.49

101382 30